

**x|act ci****BD | SENSORS RUS**  
датчики давления**ВЫСОКОТОЧНЫЙ ДАТЧИК  
ДАВЛЕНИЯ С ИНДИКАЦИЕЙ  
ОБЩЕПРОМЫШЛЕННОГО ПРИМЕНЕНИЯ****ЕМКОСТНОЙ КЕРАМИЧЕСКИЙ СЕНСОР****КОРПУС АЛЮМИНИЕВЫЙ ИЛИ  
ИЗ НЕРЖАВЕЮЩЕЙ СТАЛИ****HART-интерфейс****КЛАСС ЗАЩИТЫ IP 67****ДИАПАЗОН ИЗМЕРЕНИЙ:****от 0...160 мбар до 0...10 бар****(от 0...16 кПа до 0...1 МПа)****ТЕМПЕРАТУРА ИЗМЕРЯЕМОЙ СРЕДЫ****ДО 300 °С****ОСНОВНАЯ ПОГРЕШНОСТЬ 0,2% FSO**

Датчик давления x|act ci был разработан с учётом высоких требований современной промышленности. Основным элементом датчика - керамический сенсор (до 1 бар) с открытой мембраной из 99,9 %  $Al_2O_3$ .

Благодаря применяемому типу сенсора x|act ci может использоваться в агрессивных и густых средах, а также в средах, содержащих сухой остаток вещества. Порт для подключения давления выполнен из нержавеющей стали 1.4571 (316Ti). По запросу возможно применение других материалов.

Различные варианты механических присоединений и материалы уплотнений позволяют использовать датчик в пищевой и химической промышленности.

Датчик x|act ci изготавливается в шарообразном корпусе из нержавеющей стали или в специальном алюминизированном корпусе.

Выходной сигнал 4... 20 мА 2-пров. Возможна версия с HART® протоколом.

ЖК дисплей вращается относительно корпуса и защищён специальным стеклом. По желанию заказчика кнопки настройки датчика могут располагаться непосредственно на дисплее.

Области применения:

- пищевая промышленность
- химическая промышленность

- Диапазоны давления от 0...160 мбар до 0...10 бар (от 0...16 кПа до 0...1 МПа)
- Выходные сигналы: 4...20 мА / 2-х пров. HART-протокол
- Настройка: диапазон перенастройки (1:10) смещение (0 ... 80 % FSO) демпфирование (0 ... 99,9 с)
- Влияние температуры менее 0,1% FSO/10K в температурном диапазоне -25...85 °С
- Штампованный алюминиевый корпус по классу защиты IP 67 для работы в сложных условиях
- Различные варианты расположения дисплея для датчика в корпусе из нержавеющей стали
- Настройка прибора при помощи клавиш на модуле дисплея
- Долговременная стабильность калибровочных характеристик
- Продолжительный срок службы

Дополнительно:

- Искробезопасное исполнение II 1 G EEx ia IIC T4

# ТЕХНИЧЕСКИЕ ПАРАМЕТРЫ

x|act ci

## ДИАПАЗОНЫ ДАВЛЕНИЯ

Номинальное давление [бар]	0,16	0,4	1	2 <sup>1)</sup>	5 <sup>1)</sup>	10 <sup>1)</sup>
Максимальная перегрузка [бар]	2	4	7	15	25	40
Отрицательное давление [бар]	-0,3			-0,5		

По запросу заказчика датчики настраиваются на стандартные диапазоны давления (изб. от 0,1 бар, абс. от 0,4 бар):  
0,10 / 0,16 / 0,25 / 0,4 / 0,6 / 1,6 / 2,5 / 4 / 6 / 10 / 16 / 25 бар; специальные диапазоны, например 0,2...1,8 бар, по заказу

## ВЫХОДНОЙ СИГНАЛ / ПИТАНИЕ

Стандартное исполнение: 2-х проводное	Токовый выход: 4...20 мА / U <sub>B</sub> =10 ... 30 В	Ex-версия: U <sub>B</sub> =10 ... 28 В
	Настройка параметров при помощи дисплея:	
	Смещение: 0..80% FSO	Диапазон: 1:10
		Демпфирование: 0..99,9 с
Версия с протоколом HART	По запросу / в Ex-исполнении - по умолчанию	

## ХАРАКТЕРИСТИКИ

Основная погрешность (нелинейность, гистерезис, воспроизводимость)	≤ ±0,2% FSO <sup>2)</sup>
Допустимая нагрузка	Стандарт: R <sub>max</sub> = [(U <sub>B</sub> - U <sub>B min</sub> ) / 0.02] Ом      HART: R <sub>min</sub> = 250 Ом
Влияние отклонения напряжения питания и сопротивления нагрузки на погрешность	Напряжение питания: ≤ ±0,05% FSO/10 В Сопротивление нагрузки: ≤ ±0,05% FSO/кОм
Долговременная стабильность	≤ ± (0,1 x номинальный / установленный диапазон измерения) %FSO/год
Демпфирование	Время отклика: 300 мс
(только для HART-версии)	Электронная предустановка затухания до 99,9 с

## ВЛИЯНИЕ ТЕМПЕРАТУРЫ

[%FSO / 10 К]	≤ ±(0,1 x номинальный / установленный диапазон измерения)
Диапазон термокомпенсации [°C]	-25...85

## ЭЛЕКТРОБЕЗОПАСНОСТЬ

Сопротивление изоляции	> 100 МОм
Защита от короткого замыкания	Постоянно
Защита от неправильного подключения	Во всех вариантах исполнения
Электромагнитная совместимость	Излучение и защищённость согласно EN 61326
Искробезопасный вариант исполнения	II 1 G EEx ia IIC T4
Тип датчика: AX12-x act ci	Максимальные безопасные величины: напряжение 28 В, ток 93 мА, мощность 660 мВт

## ТЕМПЕРАТУРНЫЙ ДИАПАЗОН

Измеряемая среда [°C]	-25...125
Электроника / компоненты [°C]	-25...85
Хранение [°C]	-40...85

## УСТОЙЧИВОСТЬ К МЕХАНИЧЕСКИМ ВОЗДЕЙСТВИЯМ

Вибростойкость	10 g RMS (20...2000 Гц)
Ударопрочность	100 g / 11 мс

## ЭЛЕКТРИЧЕСКОЕ ПРИСОЕДИНЕНИЕ

Корпус из нержавеющей стали	M 12x1 4-конт.	/ Другое - под заказ
Алюминиевый корпус	Терминальный зажим; кабельный ввод M 20x1,5 (d=5..10 мм)	

## ДИСПЛЕЙ

Тип	ЖКИ, видимая область 32,5 x 22,5 мм
Дисплей	5-символьный, 7-сегментный, высота символа 8 мм, диапазон индикации ±9999
Дополнительный дисплей	8-символов t, 14-сегментный, высота символа 5 мм
Bargraph	52-сегментный
Погрешность	0,1% ± 1 символ

## КОНСТРУКЦИОННЫЕ МАТЕРИАЛЫ

Корпус	Нержавеющая сталь 1.4301 (304) / с алюминиевым покрытием
Штуцер	Нержавеющая сталь 1.4435 (3164) / Другое - под заказ
Стекло	Антибликовое, ударопрочное
Уплотнение	Стандартно: FKM / Другое - под заказ
Мембрана	Керамика Al <sub>2</sub> O <sub>3</sub> 99,9% (только для диапазонов давлений до 1 бар) Керамика Al <sub>2</sub> O <sub>3</sub> 96%
Контактирующие со средой части	Штуцер, уплотнение, мембрана

## ПРОЧЕЕ

Потребление тока	25 мА max
Степень защиты	IP 67
Вес	от 0,4 кг (зависит от исполнения механического присоединения)
Установочное положение	Любое
Срок службы	> 100 x 10 <sup>6</sup> циклов

1) Диапазон давлений >1 бар только с мембраной Al<sub>2</sub>O<sub>3</sub> 96%.

2) FSO (Full Scale Output) - диапазон выходного сигнала.

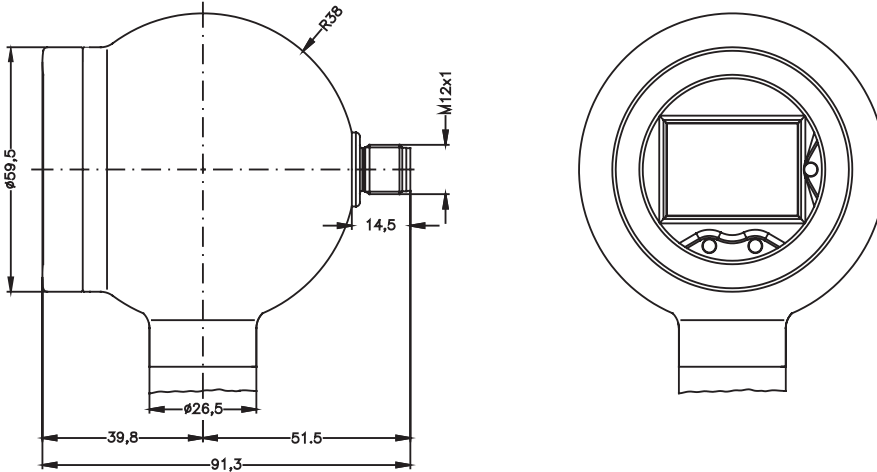
FKM - фтористый каучук (витон).

# РАЗМЕРЫ / СОЕДИНЕНИЯ

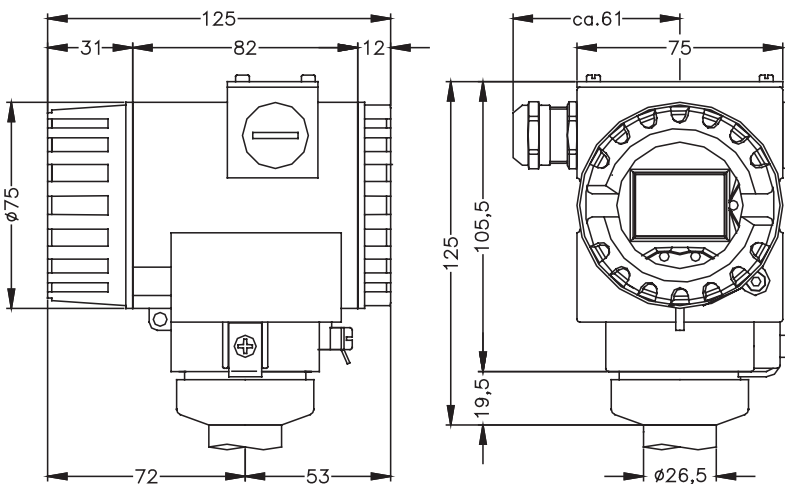
x|act ci

## Варианты корпусов датчиков

### Шарообразный корпус из нержавеющей стали

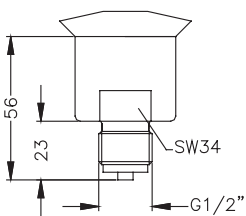


### Алюминиевый корпус

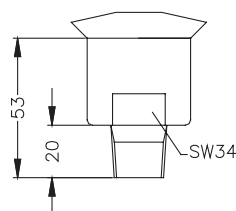


## Варианты подключения источника давления

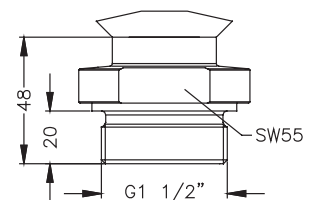
### Резьбовое соединение



G 1/2" EN 837



1/2" NPT



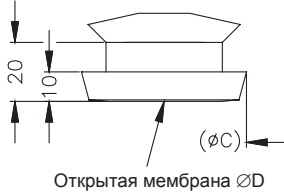
G 1" с открытой мембраной (DIN 3852)

# РАЗМЕРЫ / СОЕДИНЕНИЯ

x|act ci

## Варианты подключения источника давления

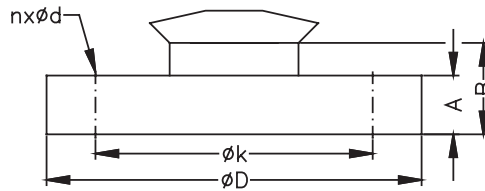
### Трубное соединение <sup>1)</sup>



Размеры в мм			
Размер	DN25	DN40	DN50
C	44	56	68.5
D	24	32	45

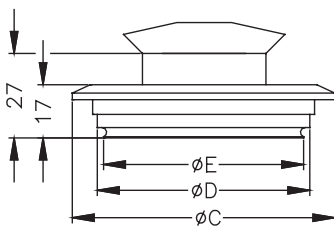
1) Муфта для пищевого исполнения механического присоединения включена в поставку

### Фланцевое соединение



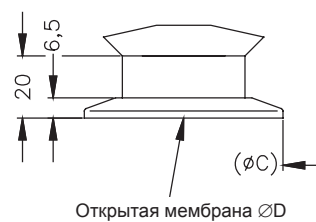
Размеры в мм			
Размер	DN25/PN40	DN50/PN16	DN80/PN16
D	115	165	200
k	85	125	160
A	18	18	20
B	28	28	30
n	4	4	8
d	14	18	18

### Varivent



Размеры в мм	
Размер	DN40/50
C	84
D	68
E	64

### Clamp



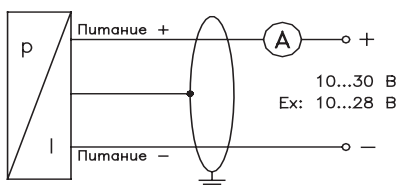
Размеры в мм			
Размер	1"	1 1/2"	2"
C	50.5	50.5	64
D	24	32	45

## Электрические разъемы

Подключение выводов	Корпус из нержавеющей стали		Алюминиевый корпус
	M 12x1 (4-конт.)	Цвет провода (DIN 47100)	Терминальный зажим
2-пров. исполнение: Питание + Питание - Защитное заземление	1 3 Корпус датчика	Белый Коричневый Оплётка	U <sub>S</sub> <sup>+</sup> U <sub>S</sub> <sup>-</sup> Зажим заземления

## Схема подключения

### 2-проводное исполнение



### 2-проводное исполнение с протоколом HART

